



# NEFTQAZMAŞ

AÇIQ SƏHMDAR CƏMİYYƏTİ





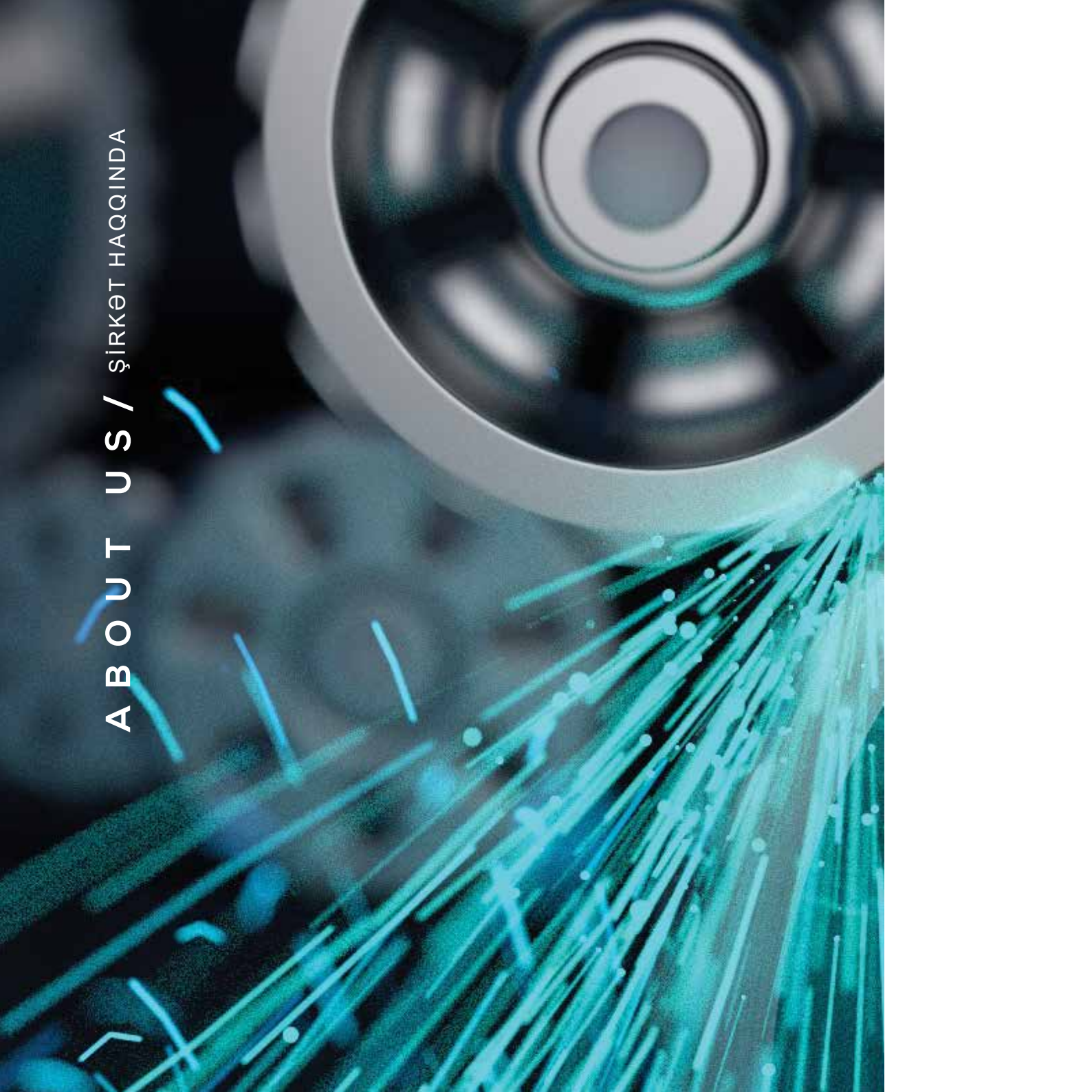


**NEFTQAZMAŞ**

AÇIQ SƏHMDAR CƏMİYYƏTİ

[www.ngm.az](http://www.ngm.az)

ABOUT US / ŞİRKƏT HAQQINDA



# О КОМПАНИИ

Открытое Акционерное Общество "Neftqazmaş" находится на территории поселка Забрат-1 г. Баку. Общая площадь ОАО "Neftqazmaş" составляет 55000 м<sup>2</sup>.

Производственную деятельность предприятие начало в 1904 году как мелкие ремонтные мастерские, где производили текущий ремонт оборудования и инструментов, применяемых на нефтепромыслах.

В дальнейшем ремонтные цеха расширились, номенклатура и ассортимент ремонтируемых изделий росла, производственные мощности увеличивались. Вследствие этого в 1930 году на базе ремонтных цехов был создан завод по текущему и капитальному ремонту нефтепромыслового оборудования. В составе этого завода наряду с ремонтными цехами действовали так же и цеха по изготовлению нефтепромыслового инструмента и вспомогательного оборудования.

"Neftgazmash" open joint stock company is situated in Zabrat-1 settlement, Baku, Azerbaijan. Its total area is approximately 55000 m<sup>2</sup>.

The enterprise started its industrial activity in 1904 as small shops of oilfield equipment and tools repair.

Later on the repair shops extended, the list of repair items was risen and production facilities were increased. As a result in 1930 the machine-building Plant of oilfield equipment repair and overhaul was established on the base of the repair shops. The plant included not only repair shops but oilfield tools and subsidiary equipment manufacturing shops. During

**"NEFTQAZMAŞ" Açıq Səhmdər Cəmiyyəti Bakı şəhəri, Zabrat-1 qəsəbəsində yerləşir və onun ümumi sahəsi 55000 m<sup>2</sup> təşkil edir.** Müəssisə istehsal fəaliyyətinə 1904-cü ildə, neft mədənlərində işlədilən avadanlıqların və alətlərin təmiri üçün xırda təmir emalatxanası kimi başlamışdır.

Sonralar təmir sexləri genişlənmiş, təmir olunan məmulatların nomenklaturası və çeşidi çoxalmış, istehsalat gücü artmışdır. Bunun nəticəsində 1930-cu ildə mövcud təmir sexlərinin bazasında neft-mədən avadanlıqlarının təmiri üzrə zavod təşkil olunmuşdur. Bu zavodun tərkibində təmir sexləri ilə yanaşı həm də neft-mədən alətləri və köməkçi avadanlıqları istehsal edən sexlər fəaliyyət göstərirdi.

1941-1945-ci il müharibəsi dövründə "Hər şey cəbhə üçün, hər şey qələbə üçün" şüarı ilə əlaqədar zavod, başqa müəssisələr kimi, 3 növbəli rejimdə işləmişdir.

В период войны 1942-1945 гг. в соответствии с лозунгом «Все для фронта, все для победы», завод, так же как и другие предприятия, действовал в 3-х сменном режиме. Именно в этот период заводу было призвано имя “Красный пролетарий” и назывался машиностроительный завод имени “Красный пролетарий”.

Длительный период машиностроительный завод имени “Красный пролетарий” входил в состав системы “Азнефть” и был специализирован по ремонту нефтепромыслового оборудования и производству нефтепромыслового инструмента.

С 1978 года завод являлся головным заводом производственного объединения “Азнефтемашремонт”, которое в свою очередь входил в состав объединения “Союзнефтемашремонт”.

После распада Советского Союза “Азнефтемашремонт”, как и другие управления и предприятия Азербайджанской Республики, прекратило свое существование и на его основе образован завод “Neftqazmaş”, как самостоятельная производственная единица.

В 1992 году Бакинский машиностроительный завод “Neftqazmaş” вошел в состав ПО “Машиностроение”, входящего в состав Государственного Нефтевого Концерна Азербайджанской Республики. По номенклатуре производимых ремонтных работ, выпускаемой продукции, производственной мощности техническо-

the War 1941 – 1945 in accordance with the motto “All for the front and Victory” the Plant as another enterprises worked in 3 terms 24 hours per day. That period it was named as “KRASNIY PROLETARIY” Plant. For a long period of time the Plant was a part of “AZNEFT” Oil Production Union and was specialized in oilfield equipment repair and tools manufacturing.

Since 1978 the plant was the head enterprise of the “AZNEFT-MASHREMONT” Production Union that was the part of “SOUZNEFT-MASHREMONT” state Union.

After the collapse of the Soviet Union the “AZNEFTMASHREMONT” Plant as well as other enterprises in Azerbaijan Republic was expired and on the base of “NEFTGASMASH” Plant ISC was created as legal manufacturing entity.

Həmin dövrdə zavod “Qırmızı Proletar” adına layiq görüldü və “Qırmızı Proletar” maşınqayırma zavodu adlandırıldı. Uzun müddət “Qırmızı Proletar” zavodu “Azneft” sistemi tərkibində olmuş və neft-mədən avadanlıqlarının təmiri və neft-mədən alətlərinin istehsalı üzrə ixtisaslaşmışdır.

1978-ci ildən zavod “Azərneftmaştəmir” istehsalat birliyinin baş zavodu olmuşdur, o da öz növbəsində “Soyuzneftemaşremont” birliyi tərkibində olmuşdur.

Sovet ittifaqının dağılması ilə Azərbaycan Respublikasının ərazisində olan başqa idarə və müəssisələr kimi “Azərneftmaştəmir” ləğv edilmiş və zavod sərbəst “Neftqazmaş” zavodu olmuşdur.

1992-ci ildə Bakı maşınqayırma zavodu “NEFTQAZMAŞ” Azərbaycan Respublikası Dövlət Neft Şirkətinin tərkibində olan “Maşınqayırma” İstehsalat Birliyinin tərkibinə daxil olmuşdur.

Aparılan təmir işlərinin nomenklaturası, məhsul buraxılışı, istehsal gücü və texniki səviyyəsinə görə zavod “Maşınqayırma” İstehsalat Birliyinin əsas müəssisəsi kimi fəaliyyət göstərmişdir.









му уровню завод действовал в качестве основного предприятия производственно-го объединения "Машиностроение".

С 2001 года завод полностью приватизирован и создан Открытое Акционерное Общество "NEFTQAZMAŞ".

ОАО "NEFTQAZMAŞ", в настоящем, является предприятием, специализированным по капитальному ремонту и производству основной номенклатуры нефтепромыслового оборудования, имеет уникальные технологические оборудования и высоко-профессиональных специалистов.

In November 2001 the plant was privatised and the "NEFTGASMASH" Open Joint Stock Company was created.

Nowadays it is enterprise specialized in overhaul and repair and production of the main oilfield equipment with modern technological equipment and experienced skilled and dedicated personal.

2001-ci ilin noyabr ayında müəssisə tam özəlləşdirilmiş və "NEFTQAZMAŞ" Açıq Səhmdar Cəmiyyəti olmuşdur.

"NEFTQAZMAŞ" ASC müxtəlif tipli neft-mədən qazıma və istismar avadanlıqlarının əsaslı təmiri və istehsal üzrə formalaşmış, unikal texnoloji avadanlıqlara və mütəxəssislər potensialına malikdir.

---

Все продукции, выпускаемые ОАО "NEFTQAZMAŞ" получили национальный сертификат Азербайджанской Республики.

"NEFTGASMASH" Open Joint Stock Company has Azerbaijan Republic national certificates for all manufacturing equipment.

"NEFTQAZMAŞ" ASC-də istehsal olunan bütün məlumatlar və görülən xidmətlər Azərbaycan Respublikasının milli sertifikatlarını almışdır.

PRODUCT CATALOG





NEFTQAZMAŞ

AÇIQ SƏHMDAR CƏMIYYƏTI

MƏHSUL KATALOQU

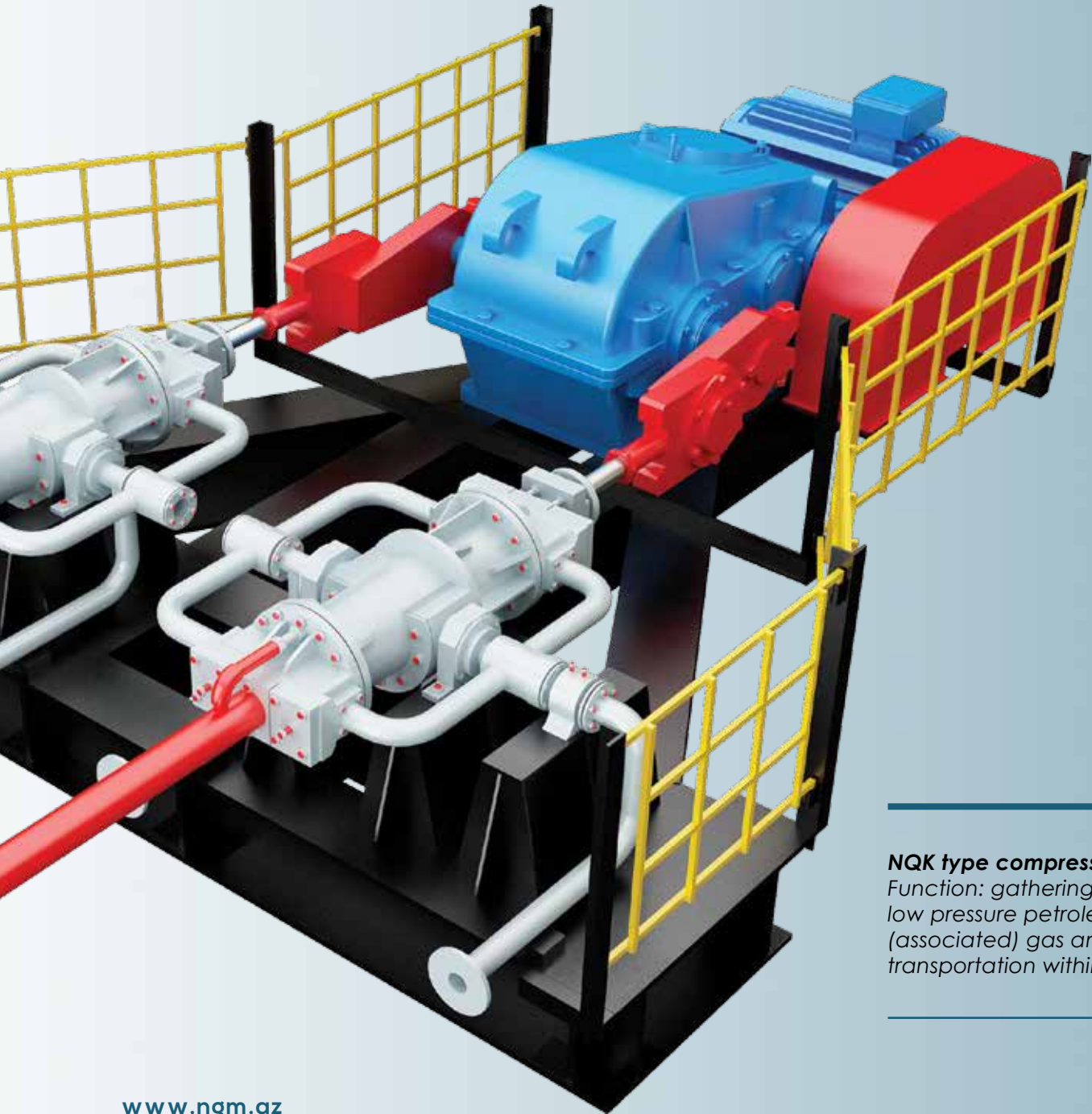
# КАТАЛОГ ПРОДУКЦИИ

# КОМПРЕССОР ТИПА НГК

Назначение: Сбор и внутрипромысловое транспортирование  
нефтяного (попутного) газа.







---

**NQK type compressor**  
Function: gathering of  
low pressure petroleum  
(associated) gas and its  
transportation within well.

---



Тип компрессора Kompressorun tipi Compressor type	NQK-3,5/1,5	NQK-7/1-5	NQKT-10/25-12
Производительность, м <sup>3</sup> /мин. Məhsuldarlığı, m <sup>3</sup> /dəq. Productivity, m <sup>3</sup> /min	3,5	7,0	10,0
Номинальное давление, МПа Nominal təzyiq, MPa Nominal pressure, MPa			
Всасывание Sorma Absorption	0,08-0,12	0,08-0,12	0,10 - 0,25
Нагнетания Vurma Pumping	0,5	0,5	1,2
Потребная мощность, кВт Sərf olunan güc, KV Power consumption, KW	45	55	75
Частота двойных ходов поршня, мин. Porşenin ikigədəşli tezliyi, dəq. Double stroke piston frequency, min.	50	65	60
Диаметр цилиндра, мм Silindrin diametri, mm Cylinder diameter, mm	250	300	250
Ход поршня, мм Piston gedışı, mm Piston stroke, mm	630		

Габаритные размеры, мм  
Qabarit ölçüləri, mm  
Overall dimensions, mm

Длина Uzunluğu Length	4600	4700	4880
Ширина Eni Width	3600		
Высота Hündürlüyü Height	1200	1260	1355
Масса кг Çəki, kq Weight, kg	4820	5800	6080

## NQK TIPLİ COMPRESSOR

**TƏYİNATI:** AŞAĞI TƏZYİQƏ MALİK OLAN NEFT (SƏMT) QAZININ YIĞILMASI VƏ MƏDƏN DAXİLİ DAŞINMASI ÜÇÜN NƏZƏRDƏ TUTULUB.

# ГАЗОСЕПАРАТОРЫ СЕТЧАТЫЕ



---

## **Gas mesh separators**

*Areas of use: Gas mesh separator is used for purification of natural and associated petroleum gas from oil condensates, inhibitors, water and other liquids at various field units, production facilities, underground equipment, as well as gas processing plants and in gas processing plants and oil refineries.*

---

**Область применения:** Для очистки природного и попутного нефтяного газа в различных промысловых установках, а также в подземных хранилищах и нефтеперерабатывающих заводах от конденсата, ингибиторов, воды и других жидкостей.

Показатели Göstəricilər Parameters	Наименование сепаратора и его обозначение Separatorun adı və işarəsi The name of separator and its designation				
	Газосепаратор сетчатый Torlu qaz separatoru Gas mesh separator		Сепаратор нефтегазовый Neftqaz separatoru Oil-Gas mesh separator	Сепаратор входной Giriş separatoru Input separator	Сепаратор Факельный Məşəl separatoru Flare separator
	QS 2 - 1,6 - 1200 - 1	QS 2 - 6,3 - 1600 - 1	NQS - 4.0 - 1200 - 1	GS - 1000 - 11.0 - 1	MS - 1000 - 1
Внутренний диаметр, мм Daxili diametri, mm Internal diameter, mm	1200	1600	1200	1000	1000
Рабочее давление МПа İşçi təzyiq, MPa Working pressure, MPa	1,6	6,3	4,0	11,0	0,05
Рабочий объем м <sup>3</sup> İşçi həcmi, m <sup>3</sup> Working volume m <sup>3</sup>	1,3	2,5	6,3	1,0	4,0
Производительность, млн м <sup>3</sup> /сутки Məhsuldarlığı, mln m <sup>3</sup> /sutka Productivity mln m <sup>3</sup> /day	0,85	3,43	55000 m <sup>3</sup> /час (saat, hour)	51x10 <sup>3</sup> 102x10 <sup>3</sup>	41667 m <sup>3</sup> /час (saat, hour)

## TORLU QAZ SEPARATORLARI

**TƏYİNATI:** MUXTƏLİF MƏDƏN QURĞULARINDA, YERALTI AVADANLIQLARDA VƏ ELƏCƏDƏ QAZ VƏ NEFT EMALI ZAVODLARINDA TƏBİİ VƏ SƏMT QAZININ NEFT KONDENSATINDAN, İNQİBİTORLARDAN, SUDAN VƏ BAŞQA MAYELƏRDƏN TƏMİZLƏNMƏSİ ÜÇÜN NƏZƏRDƏ TUTULUB.

Габаритные размеры, мм  
Qabarit ölçüləri, mm  
Overall dimensions, mm

Высота Hündürlüyü Height	4660	5710	6640	4180	6870
Ширина Eni Width	1732	2475	2288	1880	1760
Масса, кг Çəki, kq Weight, kg	2200	10000	5090	6100	2150





# СТАНОК-КАЧАЛКА

Всех типов и размеров.

**MANCANAQ DƏZGAHI**

BÜTÜN NÖVLƏRDƏ VƏ ÖLÇÜLƏRDƏ.

---

**Pumpjack**  
*All types and sizes.*

---



# КЛИНОВОЙ ПНЕВМАТИЧЕСКИЙ ЗАХВАТ РРТ-Ш8 (ПКР-560)

**Назначение:** Механизированный захват в роторе насосно-компрессорных, бурильных и утяжеленных труб, передача вращения от ротора бурильной колонне при снятых клиньях.

---

## ***Wedge-shaped pneumatic clamp RPT-Ш8 (ПКР-560)***

*Function: for mechanical clamping in the rotor of drill pipes, for assembly and disassembly work, and with the removed wedges also for transferring the rotation of the rotor to the drill pipe while drilling gas and oil wells.*

---

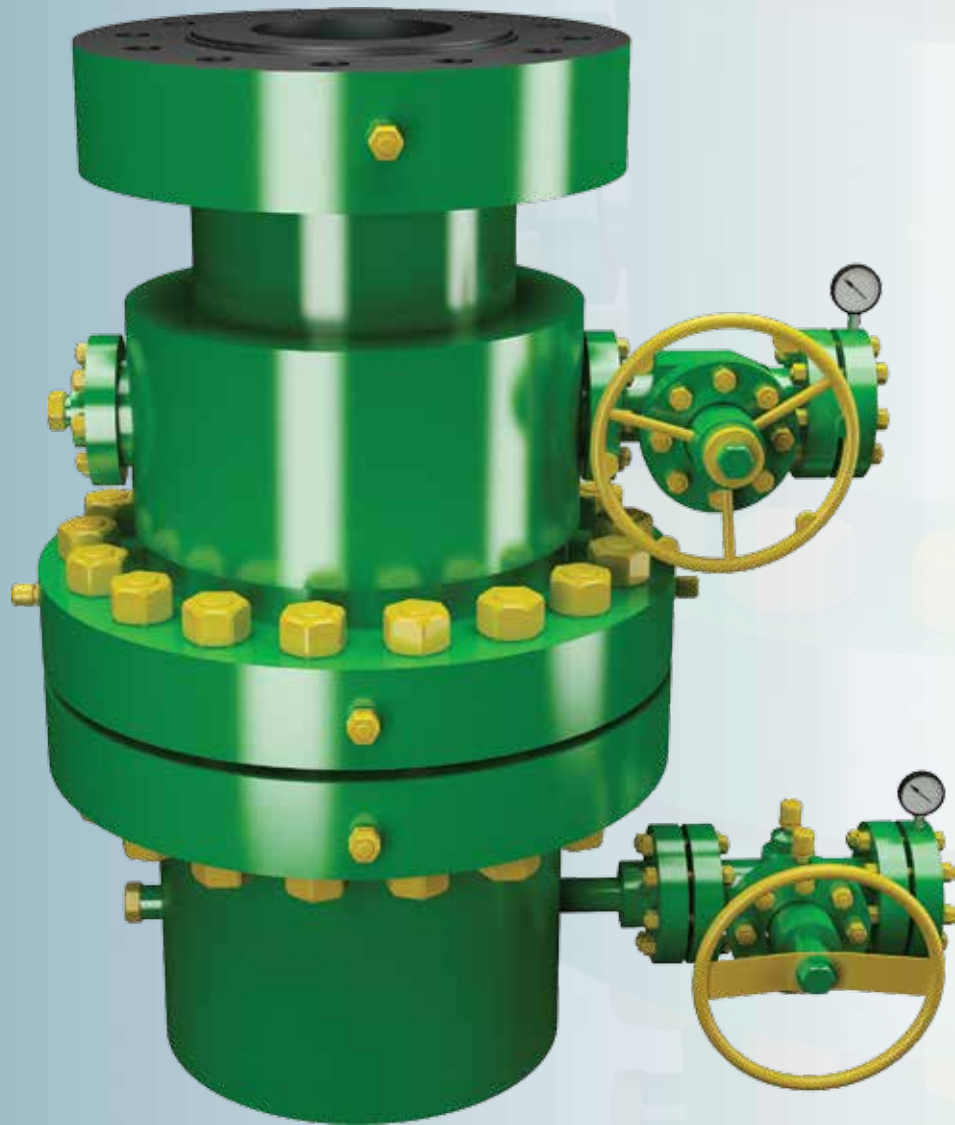


Грузоподъемность, КН Yükqaldırma qabiliyyəti, KN Load capacity, KN	nom 2800 max 3200
Диаметр отверстия в столе ротора, мм Rotorun stolundakı deşiyin diametri, mm Diameter of rotary table hole, mm	560
Условный диаметр захватываемых труб, мм Tutulan boruların şərti diametri, mm Nominal diameter of gripped pipes mm	60, 73, 89, 102, 114, 127, 140, 146, 168, 178
Подъем и спуск клиньев Pazların qaldırılması və endirilməsi Slips handling	Пневмоцилиндром Pnevmasilindr vasitəsilə By pneumatic cylinder
Габаритные размеры, мм Qabarit ölçüləri, mm Overall dimensions, mm	
Длина Uzunluğu Length	1700
Ширина Eni Width	820
Высота Hündürlüyü Height	1500
Масса, кг Çəki, kq Weight, kg	1720

## PAZVARI PNEVMATİK TUTUCU PPT-Ш8 (ПКР-560)

**TƏYİNATI:** NEFT VƏ QAZ QUYULARININ QAZILMASI PROSESİNDƏ QAZIMA BORULARININ ROTORDA MEXANİKLƏŞDİRİLMİŞ TUTULMASI, QURAŞDIRMA-SÖKMƏ İŞLƏRİNİN APARILMASI, HƏMÇİNİN PAZLAR ÇIXARILMAQLA ROTORUN FIRLANMA HƏRƏKƏTİNİN QAZIMA KƏMƏRİNƏ ÖTÜRÜLMƏSİ.





# ГОЛОВКИ КОЛОННЫЕ

**Назначение:** Головки колонные являются составными частями устьевых колонных обвязок нефтяных и газовых скважин. ГК1-однофланцевый, ГК2-двухфланцевый.

---

**Relief valves**

*Function: Well flow-out prevention during drilling.*

---

## KOLON BAŞLIQLARI

**TƏYİNATI:** KOLON BAŞLIQLARI NEFT VƏ QAZ QUYULARININ QUYU AĞZI KOLON AVADANLIQLARININ TƏRKİB HİSSƏSİDİR. QK1- BİR FLANSLI, QK 2- İKİFLANSLI.

# ГЛИНОМЕШАЛКА

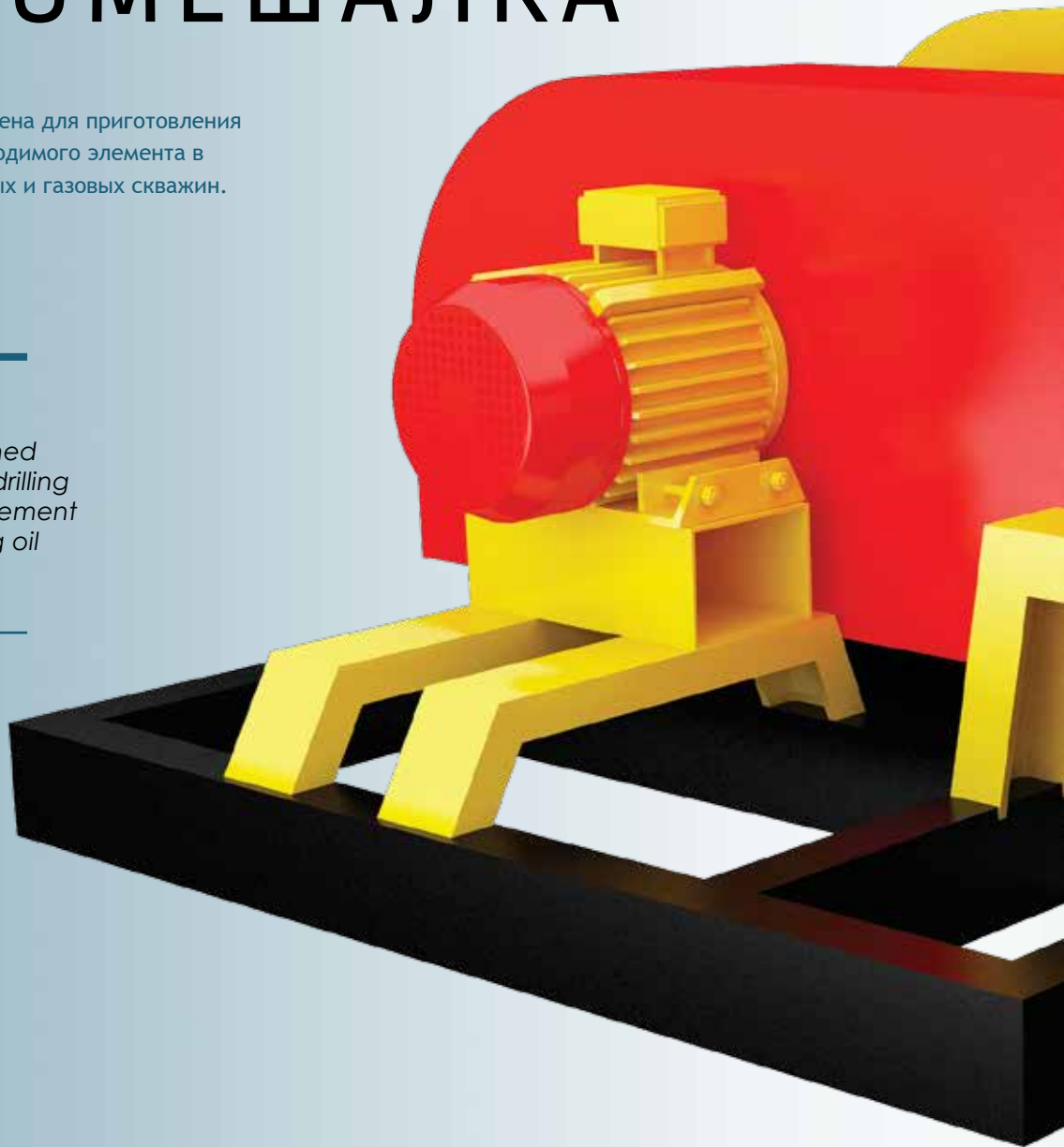
Глиномешалка предназначена для приготовления бурового раствора - необходимого элемента в процессе бурения нефтяных и газовых скважин.

---

## **Clay mixer**

*The clay mixer is designed for the preparation of drilling mud - the necessary element in the process of drilling oil and gas wells.*

---





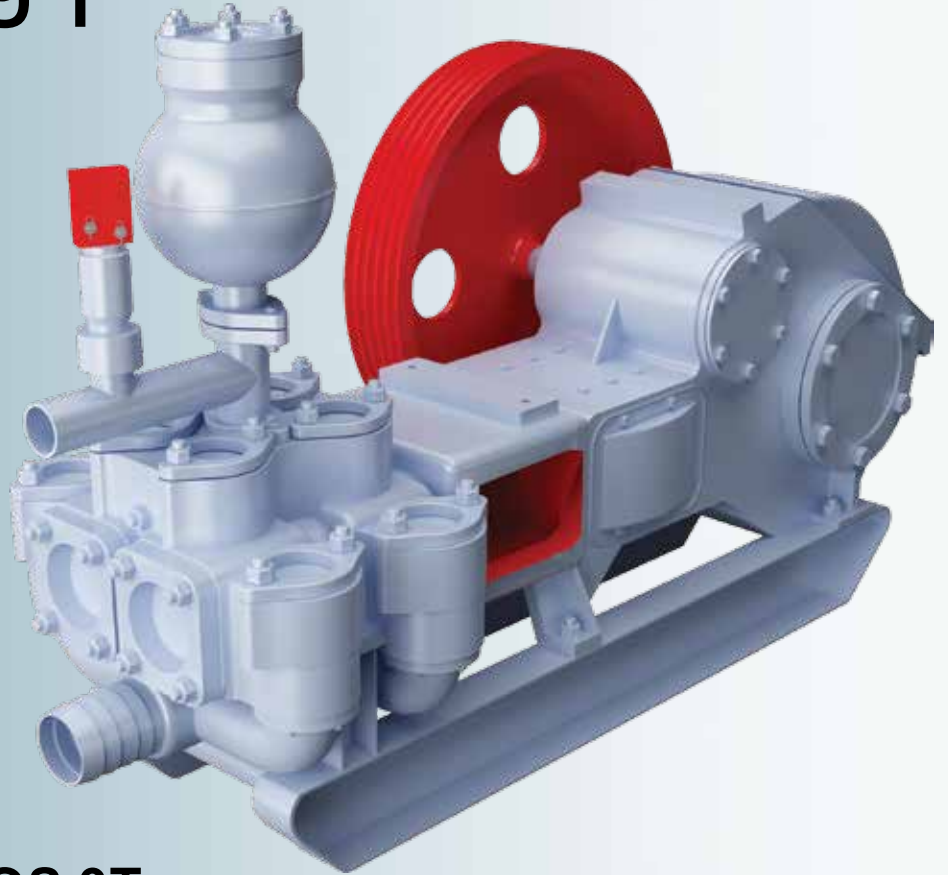
## GİLQARIŞDIRICI

GİLQARIŞDIRICI NEFT VƏ QAZ QUYULARININ QAZIMA  
PROSESSİNDƏ ZƏRURİ ELEMENT OLAN QAZIMA  
MƏHLULUNUN HAZIRLANMASINDA TƏTBİQ OLUNUR.

# ПОРШНЕВОЙ НАСОС 9Т

## **Piston pump 9T**

*Function: Piston horizontal double-cylinder dual-action piston pump 9T is designed for injection of various fluids while cementing of well during process of well drilling and capital repair.*



## **PİSTONLU NASOS 9T**

**TƏYİNATI:** 9T PİSTONLU ÜFÜQİ QOŞA SİLİNDİRLİ İKİLİ HƏRƏKƏTLİ NASOS QAZIMA VƏ ƏSASLI TƏMİR PROSESİNDƏ QUYUNUN SEMENTLƏŞDİRİLMƏSİ ZAMANI MƏHLULUN QUYUYA VURULMASI ÜÇÜN.

**Назначение:** Насос поршневой горизонтальный двухцилиндровый двойного действия 9Т предназначен для нагнетания различных жидкостей при цементировании скважин в процессе их бурения и капитального ремонта.

Мощность насоса, KV Nasosun gücü, KV Capacity of pump, KV	125/170
Длина хода поршня, мм Piston gedişinin uzunluđu, mm Lengths of piston stroke, mm	250
Передаточное число глобоидной передачи Ötürmə ədədi Reduction ratio of globoid gear	20,5
Манифолд, мм всасывающий Manifold, mm sorucu Manifold, mm inhaust	100
Нагнетательный Vurucu Discharging	50
Габаритные размеры, мм Qabarit ölçüləri, mm Overall dimensions, mm	
Длина Uzunluđu Length	2420
Ширина Eni Width	790
Высота Hündürlüyü Height	2190
Масса, кг Çəki, kq Weight, kg	2890



# РЕДУКТОР ДВУХСТУПЕНЧАТЫЙ Ц2НШ-450

---

**Two-stage reducer  
Ц2НШ-450**

*Function: for use  
in the gearings of  
various machines  
and mechanisms*

---

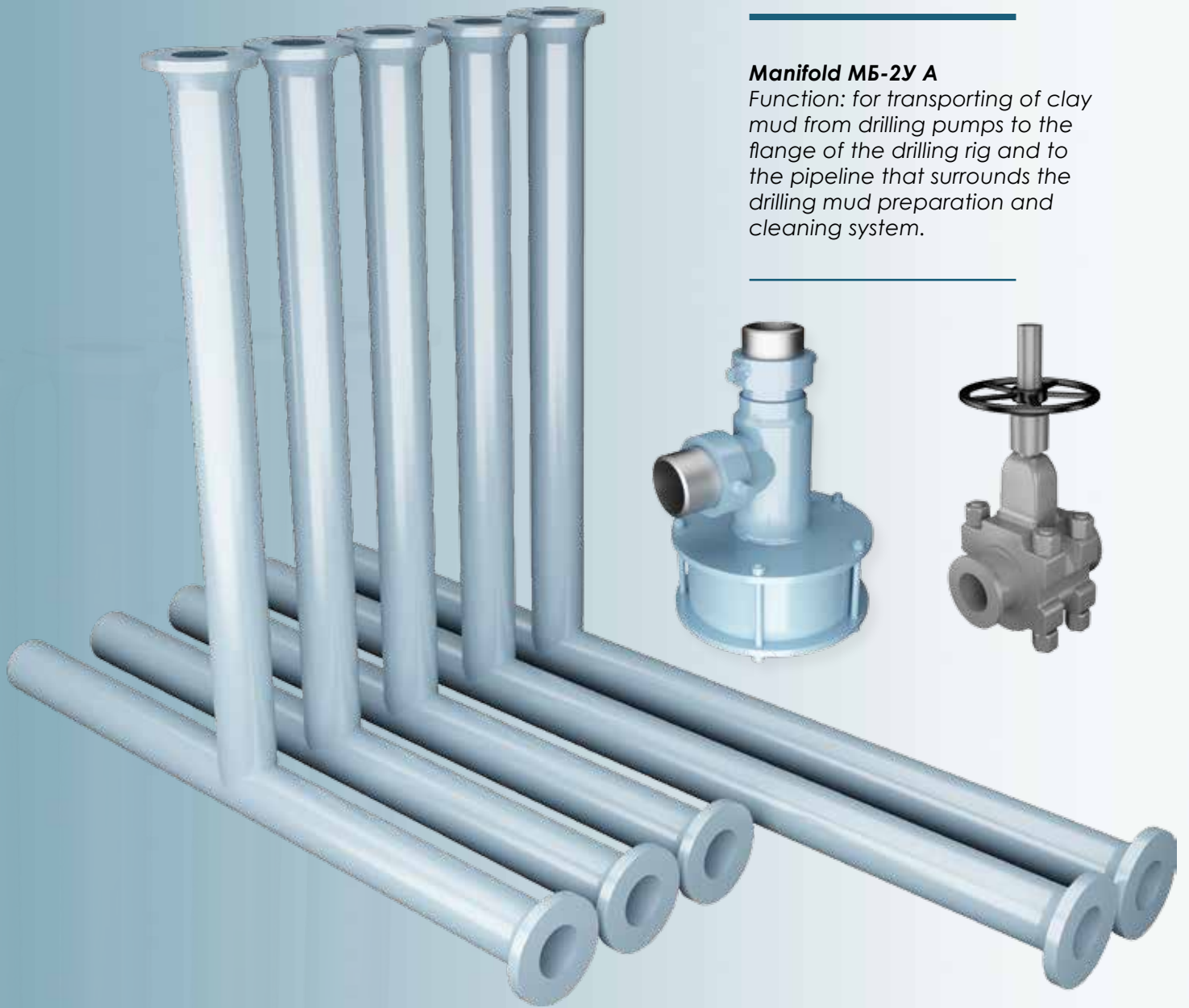


## İKİPİLLƏLİ REDUKTOR Ц2НШ-450

TƏYİNATI: MÜXTƏLİF MAŞIN VƏ MEXANİZMLƏRİN İNTİQALINDA İSTİFADƏ ETMƏK ÜÇÜN.

Назначение: Для использования в приводах различных машин и механизмов.

Передаточное число Ötürmə ədəti Reduction rate	16,94
Межосевое расстояние, мм Mərkəzlər arası məsafə, mm Axle base, mm	
Тихоходные ступени Aşağı gedişli pillə Low-speed stage	450
Быстроходные ступени Tez gedişli pillə Fast-speed stage	280
Габаритные размеры, мм Qabarit ölçüləri, mm Overall dimensions, mm	
Длина Uzunluğu Length	1450
Ширина Eni Width	1554
Высота Hündürlüyü Height	948
Масса, кг Çəkisi, kq Weight, kg	1530



---

**Manifold MБ-2Y A**

*Function: for transporting of clay mud from drilling pumps to the flange of the drilling rig and to the pipeline that surrounds the drilling mud preparation and cleaning system.*

---

# МАНИФОЛЬД НАГНЕТАТЕЛЬНЫЙ НА ДВА БУРОВЫХ НАСОСА В БЛОЧНОМ ИСПОЛНЕНИИ ТИПА МБ-2У А

**Назначение:** Транспортирование глинистого раствора от буровых насосов до фланца буровой вышки и к трубопроводу, обвязывающему устройство системы приготовления и очистки раствора буровой установки.

## MANIFOLD MB-2U A. İKİ QAZIMA NASOSUNUN BİRGƏ İŞLƏMƏSİ ÜÇÜN VURMA MANIFOLDU

**TƏYİNATI:** GİL MƏHLULUNU QAZIMA NASOSLARINDAN QAZIMA VIŞKASINDAKI DİRƏYİN FLANSINA QƏDƏR, O CÜMLƏDƏN MƏHLUL HAZIRLAMA VƏ QAZIMA AVADANLIĞININ TƏMİZLƏMƏ QURĞUSU SİSTEMİNİN BORU XƏTTİNƏ NƏQL ETMƏK ÜÇÜN.

# АРМАТУРА ФОНТАННАЯ АФ

**Назначение:** Для оборудования устья фонтанных нефтяных и газовых скважин.

---

## **Pipe bends**

*Function: For pipelines used at enterprises in the petrochemical industry.*

---

## **FANTAN ARMATURU**

**TƏYİNATI:** FANTAN VURAN NEFT VƏ QAZ QUYULARI AĞZI AVADANLIQ.





---

**Roller guiding insert**

Function: for guiding a square bars while drilling.

---



## DİYİRCƏKLI İSTİQAMƏTLƏNDİRİCİ İÇLİK

TƏYİNATI: QAZIMA VAXTI KVADRAT ŞANQI İSTİQAMƏTLƏNDİRMƏK ÜÇÜN.

# ВКЛАДЫШ РОЛИКОВЫЙ КВАДРАТНЫЙ

**Назначение:** Для направления квадратных штанг при бурении.

Размеры квадратных штанг, дюйм Kvadrat şəkilli ştanqın ölçüləri, düym Dimensions of a square shaped bars, inch	4; 5; 6
Габаритные размеры, мм Qabarit ölçüləri, mm Overall dimensions, mm	
Длина Uzunluğu Length	1420
Ширина Eni Width	320
Высота Hündürlüyü Height	415
Масса, кг Çəki, kq Weight, kg	210



# БАШМАКИ КОЛОННЫЕ

**Назначение:** Оборудование низа обсадных колонн, составленных из труб 114-508 мм, с целью направления их по стволу скважины и защиты от повреждения при спуске в процессе крепления нефтяных и газовых скважин с температурой на забое до 250 С.

Башмаки колонные выпускается для труб  $D_{нар}=114-508$  в соответствии ГОСТ632 с резьбой: короткая, трапециодальная (ОТТМ) и с высокогерметичным соединением (ООТГ).

---

## **Casing shoes**

*Purpose: The equipment of the bottom of casing strings made of pipes 114-508 mm, in order to guide them along the wellbore and to protect them from damage during descent while fastening oil and gas wells with a bottomhole temperature of up to 250 C.*

*The shoes of the column are produced for pipes  $D_{out} = 114-508$  in accordance with GOST632 with a thread: short, trapezoidal (ОТТМ) and with high-tight joint (ООТГ).*

---

## KƏMƏR BAŞMAQLARI

**TƏYİNATI:** QUYU DİBİNDƏ İSTİLİYİ 250°C QƏDƏR OLAN NEFT VƏ QAZ QUYULARININ BƏRKİDİLMƏSİ ZAMANI 114-508MM DİAMETRLİ BORULARDAN YİĞİLMİŞ QORUYUCU KƏMƏRİN AŞAĞI HİSSƏSİNİ TƏCHİZ ETMƏK VƏ KƏMƏRİN QUYUYA BURAXILDIĞI ZAMAN QUYUNUN DİVARLARININ ZƏDƏLƏNMƏSİNİN QARŞISINI ALMAQ ÜÇÜN İSTİQAMƏTLƏNDİRİCİ. KƏMƏR BAŞLIQLARI QOST 632 UYĞUN  $D_{XAR} = 114-508$ MM BORULAR ÜÇÜN: QISA ÜÇBUCAQ, TRAPESİODAL (OTTM) YİVLİ VƏ YÜKSƏK HERMETİK BİRLƏŞMƏNİ ASMA (OTTG) VARIANTINDA İSTEHSAL OLUNUR.

Тип Türü Type	Габаритные размеры, мм Qabarit ölçüleri,mm Overall dimensions, mm		Вес, кг Çəki, kq Weight, kg
	Диаметр Diametri Diameter	Высота Hündürlüyü Height	
ТКБ (БКМ) -114	133	274	14.0
ТКБ (БКМ) -127	146	274	15.0
ТКБ (БКМ) -140	159	295	16.0
ТКБ (БКМ) -146	166	298	17.0
ТКБ (БКМ) -168	188	303	23.0
ТКБ (БКМ)-178	198	330	30.0
ТКБ (БКМ) - 194	216	350	40.0
ТКБ (БКМ) - 219	245	360	50.0
ТКБ (БКМ) -245	270	378	53.0
ТКБ (БКМ) -273	299	382	60.0
ТКБ (БКМ) -299	324	385	73.0
ТКБ (БКМ) -324	351	390	85.0
ТКБ (БКМ) -340	365	395	90.0
ТКБ (БКМ) -351	376	405	98.0
ТКБ (БКМ) -377	402	405	112.0
ТКБ (БКМ) -406	432	410	125.0
ТКБ (БКМ) -426	451	425	145.0
ТКБ (БКМ) -478	508	425	160.0
ТКБ (БКМ) -508	533	425	180.0



# КЛАПАНА ОБРАТНЫЕ ДРОССЕЛЬНЫЕ

**Назначение:** Для обеспечения самозаполнения без перелива спускаемой обсадной колонны буровым раствором, предотвращения движения цементного раствора в колонну после его продавки и для посадки разделительных пробок в процессе закачивания цементного раствора в колонну и продавливания его в заколонное пространство. Клапана дроссельные выпускаются для труб  $D_{нар} = 114-508$  в соответствии ГОСТ 632 с резьбой: короткая треугольная, трапециодальная (ОТТМ) и с высокогерметичным соединением (ОТТГ).

---

## **Throttle reversing valves**

*Function: To ensure self-filling without overflowing the drill pipe with the drilling mud, preventing the cement slurry from moving into the drill column after it is being mounted and for placing the separation plugs during the pumping of the cement slurry into the column and pushing it into the space behind the drill column. The throttle valves are available for pipes  $D_{out} = 114-508$  in accordance with GOST 632 with a thread: short triangular, trapezoidal (OTTM) and with high-tight connection (OTTG).*

---

Тип Tipi Type	Рабочее давление, МПа İşçi təzyiq, Mpa Working pressure, MPa	Габаритные размеры, мм Qabarit ölçüləri, mm Overall dimensions, mm		Масса, кг Çəki, kq Weight, kg
		Диаметр Diametri Diameter	Высота Hündürlüyü Height	
DƏK (ЦКОДМ)-114	25	133	313	11,8
DƏK (ЦКОДМ)-114 ОТТГ			340	13,1
DƏK (ЦКОДМ)-127		146	318	13,7
DƏK (ЦКОДМ)-127 ОТТГ			352	15,2
DƏK (ЦКОДМ)-140		159	360	17,8
DƏK (ЦКОДМ)-140 ОТТГ			395	19,3
DƏK (ЦКОДМ)-146		166	360	19,4
DƏK (ЦКОДМ)-146 ОТТГ			395	21,0
DƏK (ЦКОДМ)-168		188	360	19,4
DƏK (ЦКОДМ)-168 ОТТГ			395	26,1
DƏK (ЦКОДМ)-178		196	372	29,2
DƏK (ЦКОДМ)-178 ОТТГ			395	30,5
DƏK (ЦКОДМ)-194		216	380	34,0
DƏK (ЦКОДМ)-194 ОТТГ			395	35,2
DƏK (ЦКОДМ)-219	15	245	400	38,4
DƏK (ЦКОДМ)-219 ОТТГ				44,0
DƏK (ЦКОДМ)-245	13	270	400	60,0
DƏK (ЦКОДМ)-245 ОТТГ			420	64,0

## DROSSELLİ ƏKS KLAPANLAR

**TƏYİNATI:** NEFT VƏ QAZ QUYULARININ QAZIMA VƏ TƏMİRİ ZAMANI SEMENTLƏMƏ ƏMƏLİYYATINDA ENDİRİLƏN ARALIQ QORUYUCU KƏMƏRİN ÖZ-ÖZÜNƏ QUYU MAYESİ İLƏ DOLMASINI, SEMENT MƏHLULUNUN KƏMƏRARXASI FƏZADAN KƏMƏRƏ AXMASI QARŞISININ ALINMASI, AYIRICI TIXACLARIN OTURMASINI TƏMİN ETMƏK. DROSSELLİ ƏKS KLAPANLAR QOST 632 UYĞUN  $D_{XAR} = 114 - 508$  MM BORULAR ÜÇÜN: QISA ÜÇBUCAQ, TRAPESİODAL (OTTM) YİVLİ VƏ YÜKSƏK HƏRMETİK BİRLƏŞMƏ (OTTQ) VARIANTINDA İSTEHSAL OLUNUR.

DƏK (ЦКОДМ)-299	10	324		75,9
DƏK (ЦКОДМ)-324		351	405	92,0
DƏK (ЦКОДМ)-340		365		98,0
DƏK (ЦКОДМ)-406	7,5	432	445	121,0
DƏK (ЦКОДМ)-426		451	430	158,0
DƏK (ЦКОДМ)-473		508		175,0
DƏK (ЦКОДМ)-508		533	455	190,0



# ЗАДВИЖКА ПОЛНОПРОХОДНАЯ РАЗБОРНАЯ ЗПРМ

---

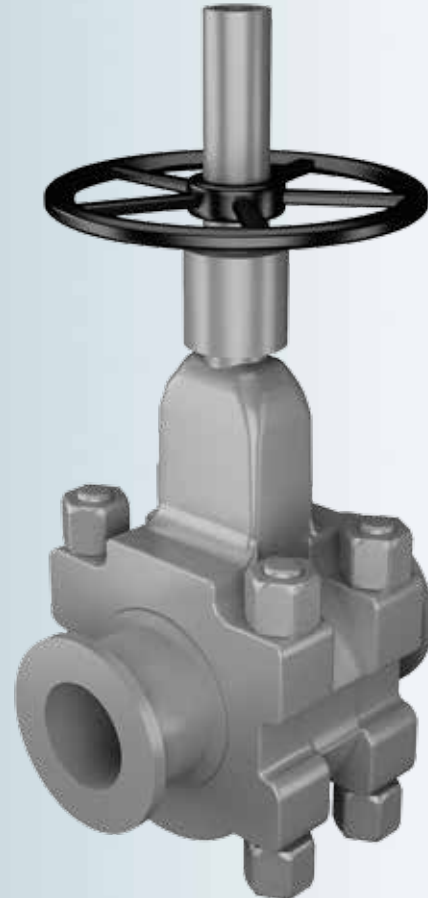
**Full-opening dismountable  
stopcock**

*Function: for blocking the  
through holes in the injection  
manifolds of the drilling pumps.*

---

## TAMKEÇİDLİ SÖKÜLƏN SİYİRTMƏ ZPRM

**TƏYİNATI:** QAZIMA NASOSLARININ  
VURAN MANİFOLDLARININ KEÇİD  
DEŞİKLƏRİNİ BAĞLAMAQ ÜÇÜN.



**Назначение:** Для перекрытия проходных отверстий в нагнетательных манифольдах буровых насосов.

Условное обозначение задвижки Siyirtmənin şərti işarəsi Identity code of the stopcock	ZPRM-100x32 (ЗПРМ-100x32)	ZPRM-100x40 (ЗПРМ-100x40)
Условный проход, мм Şərti keçid, mm Nominal diameter, mm	100	100
Рабочее давление, МПа İşçi təzyiq, MPa Working pressure, MPa	32	40
Габаритные размеры, мм: Qabarit ölçüləri, mm: Overall dimensions, mm:		
Длина Uzunluğu Length	450	450
Ширина Eni Width	450	450
Высота Hündürlüyü Height	770	770
Масса кг Çəki, kq Weight, kg	126	126



# ЗАДВИЖКА ПОЛНОПРОХОДНАЯ С ПАРАЛЛЕЛЬНЫМ ШИБЕРОМ

**Назначение:** Для перекрытия проходных каналов оборудования устья фонтанных, нефтяных и газовых, а так же нагнетательных скважин.

---

**Full-opening parallel sliding stopcock**  
*Function: To close the passageways of the equipment of the mouth of fountains, oil and gas, as well as injection wells.*

---



## TAM KEÇİDLİ PARALEL ŞİBERLİ SİYİRTMƏ

**TƏYİNATI:** FONTAN VURAN NEFT VƏ QAZ QUYULARININ, ELƏCƏDƏ LAYA SUVURMA QUYULARININ, QUYUAĞZI AVADANLIQLARININ KEÇİD KANALLARINI BAĞLAMAQ.

Условное обозначение задвижки Siyirtmənin şərti işarəsi Sliding stopcock code	SPŞ-65x21 (ЗМС-65x21)	MS-65x35 (ЗМС-65x35)	SM-80x35 (ЗМС-80x35)	SMH-80x35 (ЗМСГ-80x35)
Условный проход, мм Şərti keçid, mm Nominal diameter, mm	65		80	
Рабочее давление, МПа İşçi təzyiq, MPa Working pressure, MPa	21	35	35	35
Управление задвижкой Siyirtmənin idarə olunması Valve control	Ручное Əl ilə Manual			Гидравлическое Hidravlik Hydraulic
Температура рабочей среды °С İşçi mühitin temperaturu °С Working medium temperature, °С	100			
Направление рабочей среды İşçi mühitin istiqaməti Directions of working reagent	В любом направлении İstənilən In any direction			
Габаритные размеры, мм: Qabarit ölçüləri, mm: Overall dimensions, mm:				
Длина Uzunluğu Length	350	350	470	470
Ширина Eni Width	320	320	450	450
Высота Hündürlüyü Height	650	600	730	1066
Масса кг Çəki, kq Weight, kg	64,0	86,0	144	155

# ЗАДВИЖКА ПРЯМОТОЧНАЯ S-50x1,6 (3M-50x1,6)

---

**Direct flow stopcock S-50x1,6  
(3M-50x1,6)**

*Function: for closing of passage  
channels of pipelines in gas  
distribution areas.*

---



## **DÜZAXINLI SİYİRTMƏ S-50x1,6 (3M-50x1,6)**

**TƏYİNATI:** QAZPAYLAYICI SAHƏLƏRDƏ BORU XƏTLƏRİNİN KEÇİD KANALLARININ BAĞLANMASI ÜÇÜN.

**Назначение:** Для перекрытия проходных каналов на трубопроводах газораспределительных участков.

Условный проход, мм Şerti keçid, mm Nominal diameter, mm	50
Рабочее давление, МПа Şerti işçi təzyiq, MPa Working pressure, MPa	1,6
Габаритные размеры, мм Qabarit ölçüləri, mm Overall dimensions, mm	
Длина Uzunluğu Length	217
Ширина Eni Width	210
Высота Hündürlüyü Height	482
Масса, кг Çəki, kq Weight, kg	27,5

# КЛИНОВИДНАЯ ЧУГУННАЯ ЗАДВИЖКА

---

**Wedge-shaped cast-iron  
stopcock**

Function: Mounted as a  
locking device in pipelines

---

## PAZVARI ÇUQUN SİYİRTMƏ

TƏYİNATI: BORU KƏMƏRLƏRİNDƏ  
BAĞLAYICI KİMİ QURAŞDIRILIR.



**Назначение:** Используется в качестве запорного устройства в трубопроводах.

Условное обозначение задвижки Siyirtmənin şərti işarəsi Stopcock identity code	PS-50x1	PS-80x1
Условный проход, мм Şərti keçid, mm Nominal diameter, mm	50	80
Рабочее давление, МПа İşçi təzyiq, MPa Working pressure, MPa	1,0	
Рабочая среда İşçi mühit Working reagent	Вода, масло, нефть Su, yağ, neft Water, oil, petroleum	
Габаритные размеры, мм Qabarit ölçüləri, mm Overall dimensions, mm		
Длина Uzunluğu Length	180	210
Ширина Eni Width	160	195
Высота Hündürlüyü Height	385	460
Масса кг Çəki, kq Weight, kg	17,6	29,0



# КЛАПАНЫ ОБРАТНЫЕ ДЛЯ БУРИЛЬНЫХ ТРУБ

Тип Tipi Type	Рабочее давление, МПа İşçi təzyiq, Mpa Working pressure, MPa	Габаритные размеры, мм: Qəbarit ölçüləri, mm: Overall dimensions, mm:		Масса, кг Çəki, kq Weight, kg
		Диаметр Diametri Diameter	Высота Hündürlüyü Height	

С тарелгатым уплотнением

Boşqabvari kipləşdirici ilə

With plate sealing

ӘКВ (КОБТ) - 80	15	80	240	7,0
ӘКВ (КОБТ) - 89		89	260	7,4
ӘКВ (КОБТ) - 95		95	260	8,5
ӘКВ (КОБТ) - 108		108	280	12,0
ӘКВ (КОБТ) - 120		120	290	12,5
ӘКВ (КОБТ) - 133		133	310	16,8

## QAZIMA BORULARI ÜÇÜN ӘKS KLAPANLAR

**TƏYİNATI:** QAZIMA ZAMANI QUYUDAN QAZIMA KƏMƏRİ İÇƏRİSİNDƏN ÇIXAN QAZ, NEFT VƏ SU TULLANTILARININ QARŞISINI ALMAQ.

**Назначение:** Для предотвращения газонефтеводопроявлений из скважины через бурильную колонну в процессе бурения.

**Reversing valves for drill pipes**

Function: to prevent shows of gas, oil, and water from the well through the drill pipe during drilling.



**С конусным резиновым уплотнением**

Konuslu rezin kipləşdirici ilə  
With conic rubber sealing

ӘК (КОБ) - 146	35	146	350	23,5
ӘК (КОБ) - 155		155	360	27,0
ӘК (КОБ) - 159		159	370	29,0
ӘК (КОБ) - 165		165	375	32,0
ӘК (КОБ) - 178		178	410	42,5
ӘК (КОБ) - 203		203	450	58,7

**Со сменным седловидным конусным резиновым уплотнением**

Dəyişən yəhərli konuslu rezin kipləşdirici ilə  
With removable saddle-shaped conic rubber sealing

ӘКУ(КОБС)-155	35	155	370	26,5
ӘКУ(КОБС)-159		159	370	28,2
ӘКУ(КОБС)-165		165	375	31,5
ӘКУ(КОБС)-178		178	410	42,5

# КРАНЫ ШАРОВЫЕ



---

## **Ball valve**

*Function: Closing of the pipe channel of drill pipes in order to prevent the appearance of open fountains or in the process of their elimination while drilling of oil and gas wells.*

---

**Назначение:** Перекрытие трубного канала бурильных труб в целях предупреждения возникновения открытых фонтанов или в процессе их ликвидации при бурении нефтяных и газовых скважин.

Обозначение шарового крана Kürəli kranın işarəsi Ball valve code	Рабочее давление, МПа İşçi təzyiq, МПа Working pressur, MPa	Диаметр условного отверстия, мм Keçid deşiyinin diametri, mm Bore diameter, mm	Габаритные размеры, мм Qabarit ölçüləri, mm Overall dimensions, mm		Масса, кг Çəki, kq Weight, kg
			Длина Uzunluğu Length	Диаметр Diametri Diameter	
Шаровой кран Kürəli kran Ball valve					
КК (КШ)-89	35; 70	21	310	89	10,6
КК (КШ)-95		21	310	95	12,4
КК (КШ)-108		32	360	108	18,5
КК (КШ)-120		40	400	120	25,3
КК(КШ)- 133		50	425	133	28,0
Кран шаровой с опорными цапфами Dayaq sapfalı kürəli kran Ball valvel with pins					
ДСКК(КЩЦ) -146	35; 70	60	410	146	30,2
ДСКК(КЩЦ) -155		68	445	155	37,4
ДСКК(КЩЦ) -178		80	490	178	58,6
ДСКК(КЩЦ) -195		80	490	195	72,5

## KÜRƏLİ KRANLAR KK

**TƏYİNATI:** NEFT VƏ QAZ QUYULARININ QAZILMASI PROSESİNDƏ AÇIQ FONTAN PÜSKÜRMƏSİNİN QARŞISINI ALMAQ VƏ YA ONLARIN ARADAN QALDIRILMASI (LƏĞVİ) MƏQSƏDİ İLƏ QAZIMA BORULARMIN BORU KANALINI BAĞLAMAQ.

Шаровой кран высокого давления Yüksək təzyiqli kürəli kran High pressure ball valve					
УТКК(КШВН)-146	70	60	500	146	36,0
УТКК(КШВН)-155		64		155	39,5
УТКК(КШВН)>178		70	545	178	68,6
УТКК(КШВН)-195		70		198	84,0



# ДРОССЕЛЬ РЕГУЛИРУЕМЫЙ

---

## **Adjustable throttle**

*Function: for installation in manifold of anti-blow-out equipment in order to carry out stepless pressure regulation.*

---



## **TƏNZİMLƏYİCİ DROSSEL**

**TƏYİNATI:** PÜSKÜRMƏYƏ QARŞI AVADANLIĞIN MANİFOLDUNDA TƏZYİQİ SƏLİST TƏNZİMLƏMƏK MƏQSƏDİ İLƏ QURAŞDIRMAQ ÜÇÜN.



**Назначение:** Для установки в манифольде противовыбросного оборудования с целью осуществления бесступенчатого регулирования давления.

<p>Условный проход, мм Şerti keçid, mm Nominal diameter, mm</p>	80
<p>Рабочее давление, МПа İşçi təzyiq: MPa Working pressure: MPa</p>	35
<p>Управление дросселем Drosselin idarə olunması Control of the throttle</p>	<p>Ручное Əl ilə Handle</p>
<p>Направление рабочей среды İşçi mühitin istiqaməti Direction of working reagent</p>	<p>Одностороннее Bir tərəfli Unilateral</p>
<p>Габаритные размеры, мм Qabarit ölçüləri, mm Overall dimensions, mm</p>	
<p>Длина Uzunluğu Length</p>	1420
<p>Ширина Eni Width</p>	320
<p>Высота Hündürlüyü Height</p>	415
<p>Масса, кг Çəki, kq Weight, kg</p>	210

# ДРОССЕЛЬНОЕ ЗАПОРНОЕ УСТРОЙСТВО DQQ (ДЗУ)



---

## **Throttle - locking device**

*Function: To start the drilling pumps in conditions ensuring the absence of a workload on their drive motors and to smoothly restore the circulation of liquid in the wells.*

---

## **DROSSELLİ QAPAYICI QURĞU DQQ (ДЗУ)**

**TƏYİNATI:** QAZIMA NASOSLARININ İNTİQAL MÜHƏRRİKLƏRİNƏ İŞÇİ YÜKÜN DÜŞMƏMƏYİNİ TƏMİN EDƏN ŞƏRAİTDƏ, İŞƏ SALINMASI VƏ QUYUDA MƏHLULUN SƏLİS SİRKULYASIYASINI BƏRPA ETMƏK.

**Назначение:** Для запуска буровых насосов в условиях, обеспечивающих отсутствие рабочей нагрузки на их приводные двигатели, и для плавного восстановления циркуляции жидкости в скважинах.

Условные обозначение запорного устройства Qарауыс qurğunun şərti işarəsi Throttle code	(ДЗУ - 250) DQQ - 250	(ДЗУ-320) DQQ - 320	(ДЗУ -400) DQQ - 400
Рабочее давление, МПа İşçi təzyiq. MPa Working pressur, MPa	25	32	40
Давление в пневмоцилиндре, МПа Pnevmosilindrde təzyiq, MPa Pneumatic cylinder pressure, MPa	0,8		
Диаметр условного прохода, мм Şərtli keçid diametric, mm Nominal diameter, mm	40		
Габаритные размеры, мм Qabarit ölçüləri,mm Overall dimensions, mm			
Длина Uzunluğı Length	390	390	400
Ширина Eni Width	342		
Высота Hündürlüyü Height	533	533	521
Масса кг Çəki, kq Weight, kg	73.3	85,9	83,0

# ЗАДВИЖКА ШАРОВАЯ

---

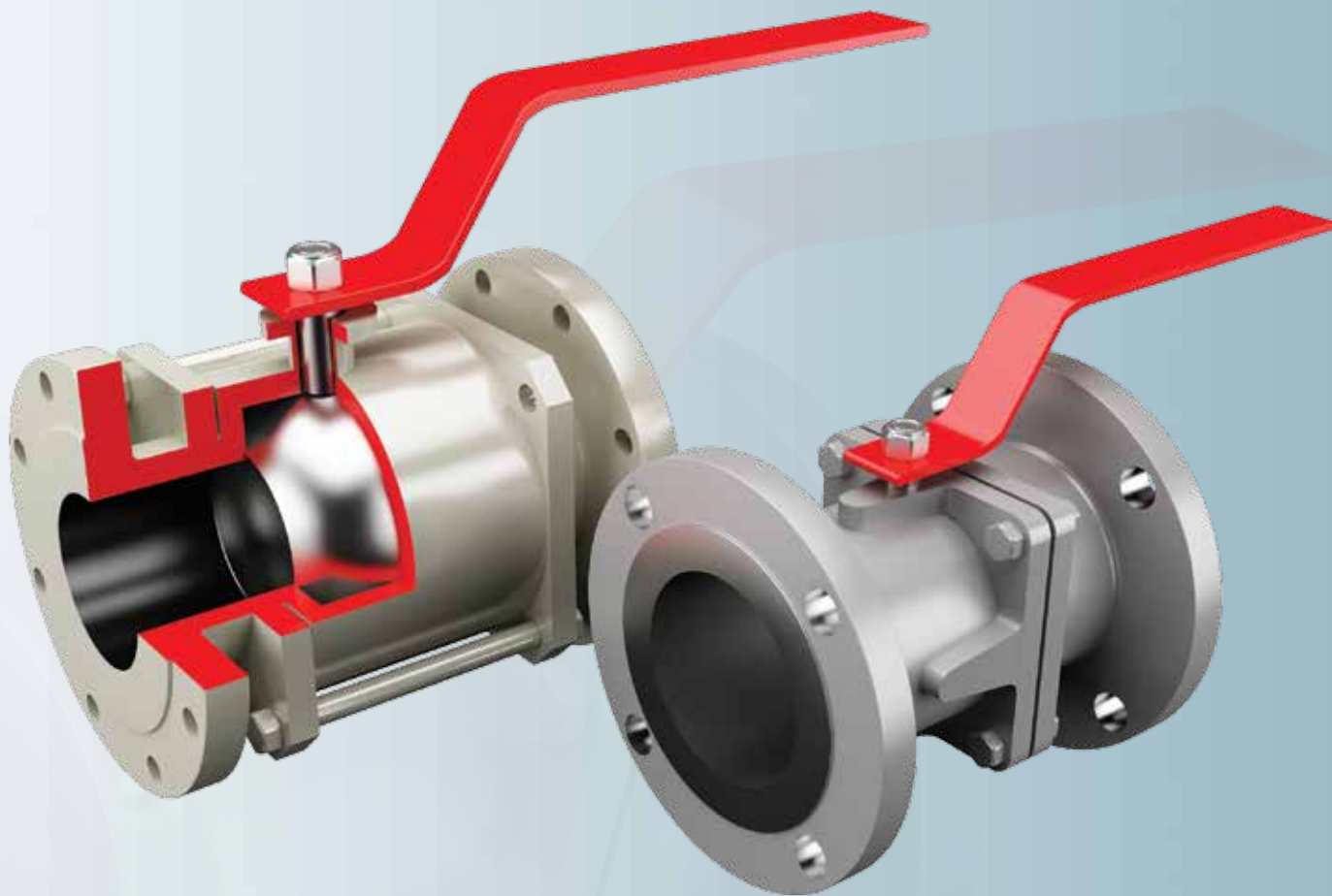
## **Relief valves**

*Function: Well flow-out prevention during drilling.*

---

## **KÜRƏLİ SİYİRTMƏ**

**TƏYİNATI:** KÜRƏLİ SİYİRTMƏ NEFT VƏ QAZ QUYULARINDA İSTİFADƏ EDİLƏN FANTAN VƏ HƏMÇİNİN VURUCU AVADANLIQLARININ KEÇİD KANALLARININ QAPANMASI ÜÇÜN TƏTBİQ EDİLİR.



**Назначение:** Задвижка шаровая предназначена для перекрытия проходных каналов устьевых фонтанных и нагнетательных оборудований нефтяных и газовых скважин.

# ВЕНТИЛИ ШАРОВЫ (ВШ)



---

## **Ball Valves**

*Purpose: to open and close the passageways of pipelines for oil and petro-condensate mixtures.*

---

## **KÜRƏLİ VENTİL (KV)**

**TƏYİNATI:** NEFT VƏ NEFTKONDENSATLI MAYELƏR ÜÇÜN BORU XƏTTLƏRİNİN KEÇİD KANALLARINI BAĞLAMAQ VƏ AÇMAQ ÜÇÜN.

**Назначение:** Для открытия и закрытия проходных каналов трубопроводов для нефтяных и нефтеконденсатных смесей.

Шифер Şifer Code	KV НКТ-60 (ВШ НКТ-60)	KV НКТ-73 (ВШ НКТ-73)	KV НКТ-89 (ВШ НКТ-89)	KV НКТ-114 (ВШ НКТ-114)
Условный проход, мм Şerti kecid, mm Nominal diameter, mm	32	39	47	60
Рабочее давление, МПа İsçi təzyiq, MPa Working pressure, MPa	10	10	10	10
Направление рабочей среды İşçi mühitin istiqaməti Directions of working reagent	Одностороннее Bir tərəfli One-sided			
Габаритные размеры, мм Qabarit ölçüləri, mm Overall dimensions, mm				
Длина Uzunluđu Length	250	265	281	298
Ширина Eni Width	87	104	120	148
Высота Hündürlüyü Height	127	131	155	159
Масса, кг Çəki, kq Weight, kg	4,5	6,5	11,0	18,0



**TQK 2A-73-31 (CYC 2A-73-31)**

**type well mouth gasket**

Function: for sealing of rod  
in the well mouth during  
exploitation with deep-well  
rod pump.

САЛЬНИК  
УСТЬЕВОЙ  
ТИПА ТQК  
2А-73-31  
[СУС 2А-73-31]



**Назначение:** Для уплотнения устьевого штока скважин при эксплуатации со штанговым глубинным насосом.

Максимальное давление, МПа Maksimal təzyiq, MPa Maximum pressure, MPa	14
Диаметр уплотняемого штока, мм Kiplənən ştokun diametri, mm Sealed rod diameter, mm	31
Габаритные размеры, мм Qabarit ölçüləri, mm Overall dimensions, mm	
Длина Uzunluğu Length	310
Ширина Eni Width	102
Высота Hündürlüyü Height	560
Масса, кг Çəki, kq Weight, kg	22,0

## TQK 2A-73-31 (СУС 2А-73-31) TİPLİ QUYUAĞZI KİPKƏC

**TƏYİNATI:** NEFT QUYULARININ ŞTANQLI DƏRİNLİK NASOSU İLƏ İSTİSMARI ZAMANI QUYUAĞZI ŞTOKU KİPLƏŞDİRMƏK.

# КЛЮЧ ОДНОШАРНИРНЫЙ ТРУБНЫЙ ТИПА ОВА



---

***OVA type single-jaw pipe wrench***

*Function: for screwing-unscrewing of pump-compsroers pipes during lifting and lowering operations on wells, including using of mechanical keys of the АПР type.*

---

**Назначение:** Для свинчивания - развинчивания насосно-компрессорных труб при спуско-подъемных операциях на скважинах, в том числе с применением механических ключей типа АПР.

Тип Tipi Type	48-89 (КОТ 48-89)	89-132 (КОТ 89-132)
Диаметр труб и муфт, захватываемых ключом, мм Açar ilə tutulan boru və muftaların diametri, mm Diameter of pipes and couplings clamped by, mm	48-89	89-132
Максимальный крутящий момент, КН.м Maksimal burucu moment, KN.m Maximum torque moment, KN.m	4	6
Габаритные размеры, мм Qabarit ölçüləri, mm Overall dimensions, mm		
Длина Uzunluğu Length	528	750
Ширина Eni Width	127	158
Высота Hündürlüyü Height	100	106
Масса кг Çəki, kq Weight, kg	8,6	10,5

## ОБА ТІПЛІ БІР ОЙНАҚЛИ BORU AÇARI

**TƏYİNATI:** QUYULARDA QALDIRMA-ENDİRMƏ ƏMƏLİYYATI ZAMANI, O CÜMLƏDƏN АПР ТІПЛІ МЕХАΝІКІ АÇАР İŞLƏTMƏКLƏ, NASOS - КОМПРЕССОР BORULARININ АÇИБ - BAĞLAMAQ.

# ЦЕПНОЙ КЛЮЧ ТИПА ЗБА



---

## **3BA type chain spanner**

*Function: to screw-unscrew by hand the pump-compressor pipes during oil-and-gas-field operations.*

---

## **3BA TIPLİ ZƏNCİRLİ AÇAR**

**TƏYİNATI:** MƏDƏN İŞLƏRİ ZAMANI NASOS - KOMPRESSOR BORULARININ  
ƏL İLƏ AÇIB - BAĞLAMAQ.

**Назначение:** Для свинчивания и развинчивания вручную насосно-компрессорных труб при промышленных работах.

Тип Türü Type	ЗБА 60-114 (КЦН-1)	ЗБА 114-146 (КЦН -1)
Диаметр захватываемых труб, мм Tutulan borunun diametri, mm Seized pipes diameter, mm	60-114	114-146
Длина цепи, мм Zəncirin uzunluğu, mm Length of chain, mm	665	790
Габаритные размеры, мм Qabarit ölçüləri, mm Overall dimensions, mm		
Длина Uzunluğu Length	520	820
Ширина Eni Width	110	
Высота Hündürlüyü Height	110	
Масса, кг Çəki, kq Weight, kg	9,9	12,0

# ТРОЙНИКИ

**Назначение:** Для монтажа трубопроводов, применяемых на предприятиях отраслей нефтехимической промышленности и производства минеральных удобрений.

**Условное рабочее давление:**  $P_y - 10 \div 100$  МПа ( $100 \div 1000$  кгс/см<sup>2</sup>)

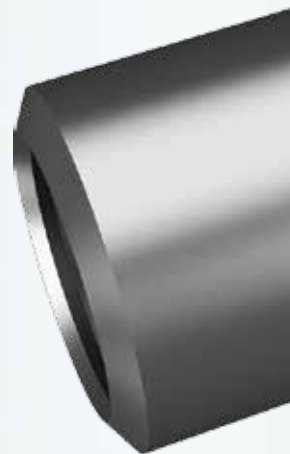
**Условный проход:**  $D_y - 40 \div 200$  мм

## ÜÇBOĞAZ

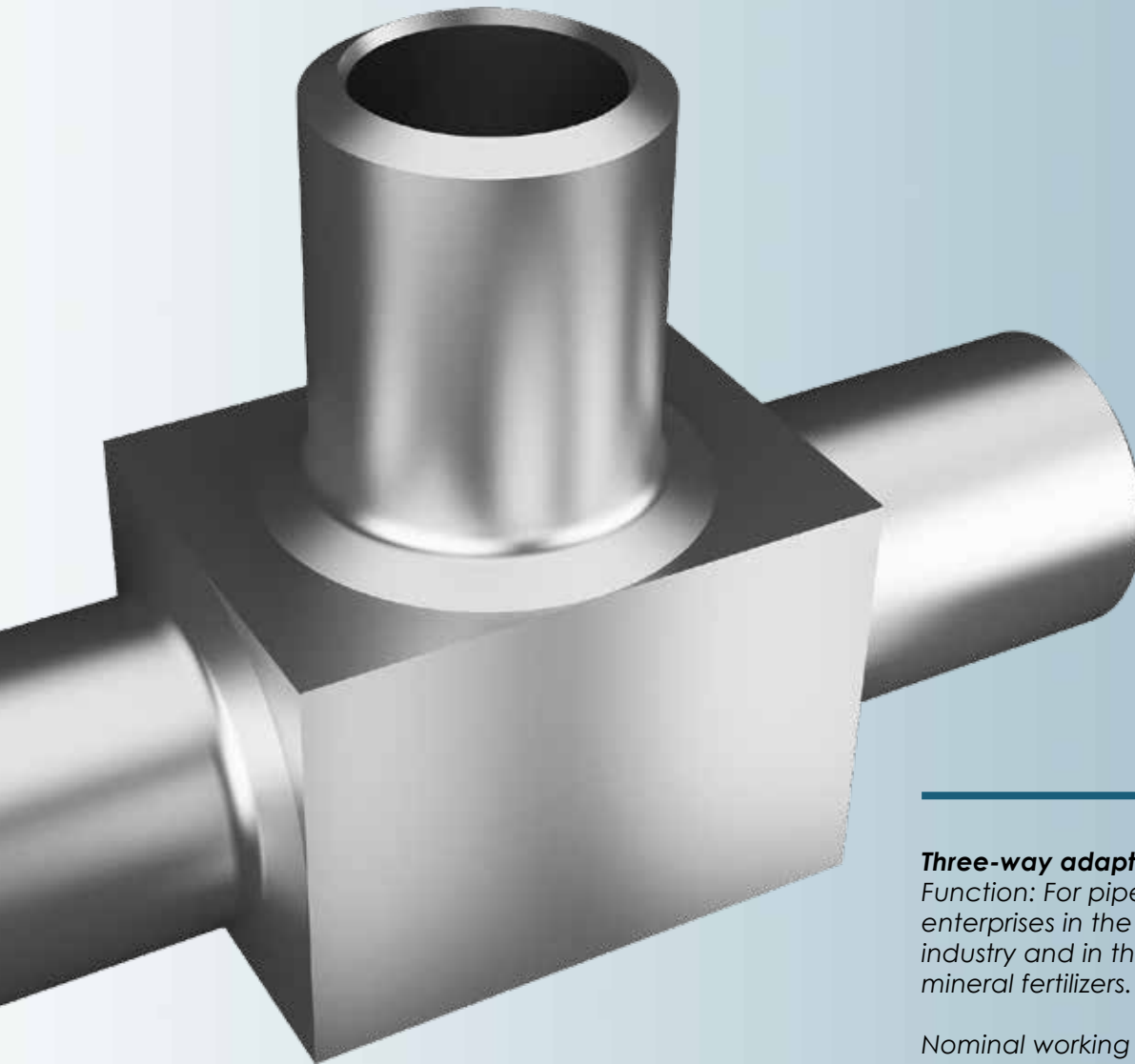
**TƏYİNATI:** NEFTKİMYA SƏNAYE SAHƏLƏRİNİN MÜƏSSİSƏLƏRİNDƏ VƏ MİNERAL GÜBBRƏLƏR İSTEHSALI MÜƏSSİSƏLƏRİNDƏ İSTİFADƏ OLUNAN BORU XƏTTLƏRİ ÜÇÜN.

**İŞÇİ TƏZYİQ:**  $PŞ - 10 \div 100$  MPA ( $100 \div 1000$  KQQ SM<sup>2</sup>)

**ŞƏRTİ KEÇİD:**  $DŞ - 40 \div 200$  MM







---

**Three-way adapters**

*Function: For pipelines used at enterprises in the petrochemical industry and in the production of mineral fertilizers.*

Nominal working pressure:  $P_n - 10 \div 100$  MPa ( $100 \div 1000$  kgs/sm<sup>2</sup>)  
Nominal bore: PNS -  $40 \div 200$  mm:

---

# УГОЛЬНИКИ

**Назначение:** Для трубопроводов, применяемых на предприятиях отраслей нефтехимической промышленности и производства минеральных удобрений.

**Условное рабочее давление:**  $P_y - 10 \div 100$  Мпа ( $100 \div 1000$  кгс/см<sup>2</sup>)

**Условный проход:**  $D_y - 40 \div 200$  мм

## BUCAQLIQLAR

**TƏYİNATI:** NEFTKİMYA SƏNAYE SAHƏLƏRİNİN MÜƏSSİSƏLƏRİNDƏ VƏ MİNERAL GÜBBRƏLƏR İSTEHSALI MÜƏSSİSƏLƏRİNDƏ İSTİFADƏ OLUNAN BORU XƏTTLƏRİ ÜÇÜN.

**İŞÇİ TƏZYİQ:**  $PŞ - 10 \div 100$  MPA ( $100 \div 1000$  KQQ/SM<sup>2</sup>)

**ŞƏRTİ KEÇİD:**  $DŞ - 40 \div 200$  MM



---

**Pipe bends**

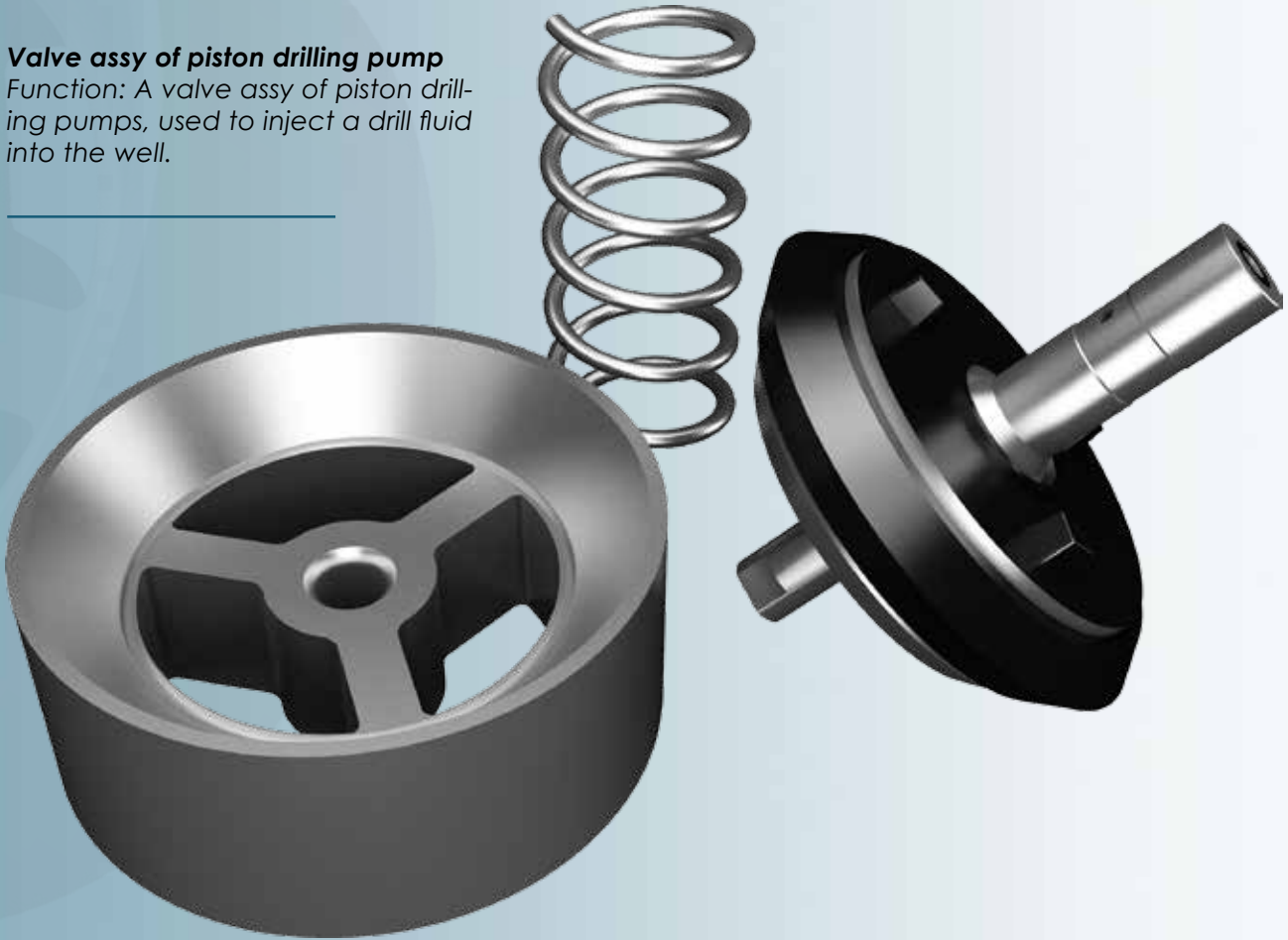
*Function: For pipelines used at enterprises in the petrochemical industry and in the production of mineral fertilizers.*

*Nominal working pressure: Pn-  
10÷100 MPa (100÷1000 kgs/sm<sup>2</sup>)  
Nominal bore: PNS - 40÷200 mm*

---

**Valve assy of piston drilling pump**

Function: A valve assy of piston drilling pumps, used to inject a drill fluid into the well.



## PORŞENLİ QAZIMA NASOSLARININ KLAPAN DÜYÜNÜ

**TƏYİNATI:** QUYUYA MƏHLUL VURMAQ ÜÇÜN İSTİFADƏ EDİLƏN QAZMA NASOSLARINDA TƏTBİQ OLUNUR.

# УЗЕЛ КЛАПАНА ПОРШНЕВЫХ БУРОВЫХ НАСОСОВ

**Назначение:** Узел клапана поршневых буровых насосов, применяемых для введения раствора в скважины.

Область применения Tətbiq sahəsi Field of application	НВТ-60 насос НВТ-60 nasosu НВТ-60 pump	У8-6МА2 насос У8-6МА2 nasosu У8-6МА2 pump	НБ-32 насос НБ-32 nasosu НБ-32 pump	9МГр насос 9МГр nasosu 9МГр pump	9Т насос 9Т nasosu 9Т pump
Шифр Şifrə Code	<b>К7</b>	<b>К9</b>			
Габаритные размеры, мм Qabarit ölçüləri, mm Overall dimensions, mm					
Диаметр Diametri Diameter	151,5±0.1	185±0,1	92	111	113
Высота Hündürlüyü Height	187±1.0	204±1.5	60	110	105
Масса, кг Çəki, kq Weight, kg	8.4	13.5	1.4	1.9	1.7

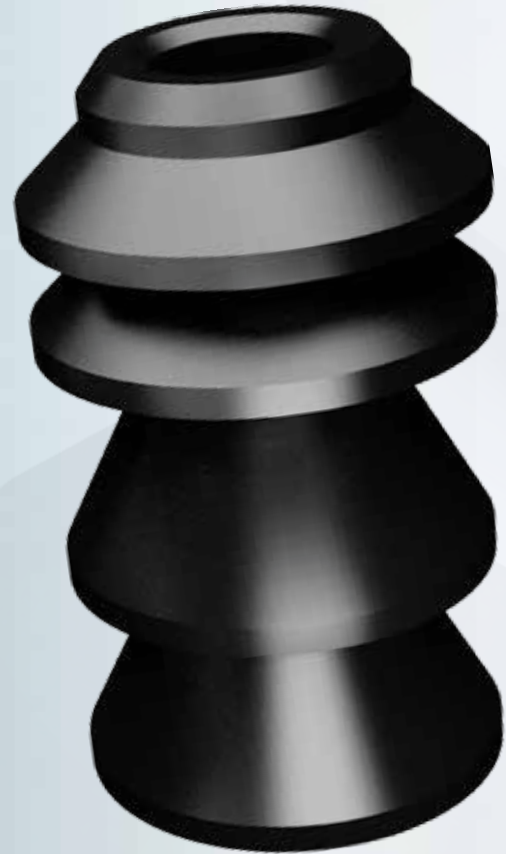
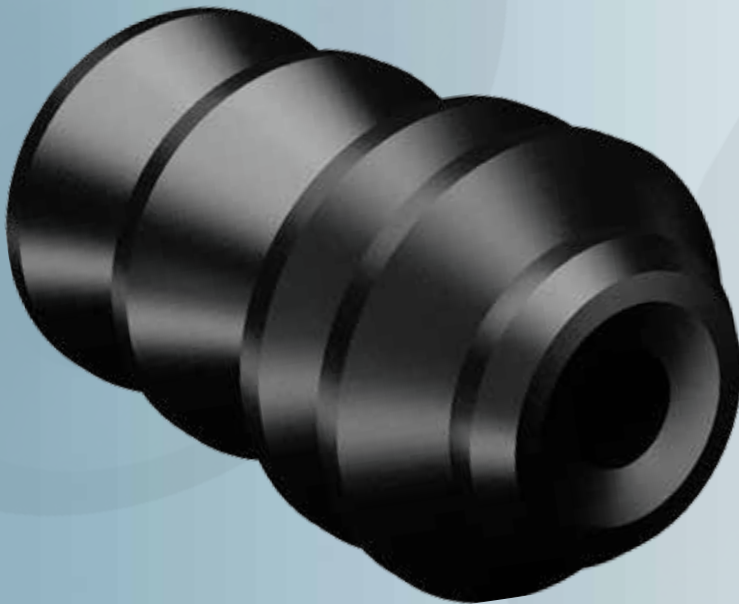
# ПРОБКИ РАЗДЕЛИТЕЛЬНЫЕ

---

## **Separating Pluges**

*Function: for separating of the grouting solution from the pumping fluid and receiving a signal informing about the completion of the pumping of the grouting solution when cementing the boring pipe.*

---



**Назначение:** Используются для разделения тампонажного раствора от продавочного и получения сигнала об окончании продавки тампонажного раствора при цементировании обсадных колонн.

Тип Tipi Type	Габаритные размеры, мм Qabarit ölçüləri, mm Overall dimensions, mm		Масса, кг Çəki, kq Weight, kg
	Диаметр Diametri Diameter	Высота Hündürlüyü Height	
АТ (ПП)-114x146	136	227	3,7
АТ (ПП)-146x168	158	205	4.9
АТ (ПП)-168x194	185	225	6,6
АТ (ПП)-219x245	236	320	13,2
АТ (ПП)-273x299	285	365	16.2
АТ (ПП)-324x351	335	415	23,2
АТ (ПП)-406x426	410	620	73.5
АТ (ПП)-146	138	227	3,1
АТ (ПП)-168	168	205	4.1
АТ (ПП)-377	364	560	59,0
АТ (ПП)-473	460	620	76,0
АТ (ПП)-508	496	620	88,2

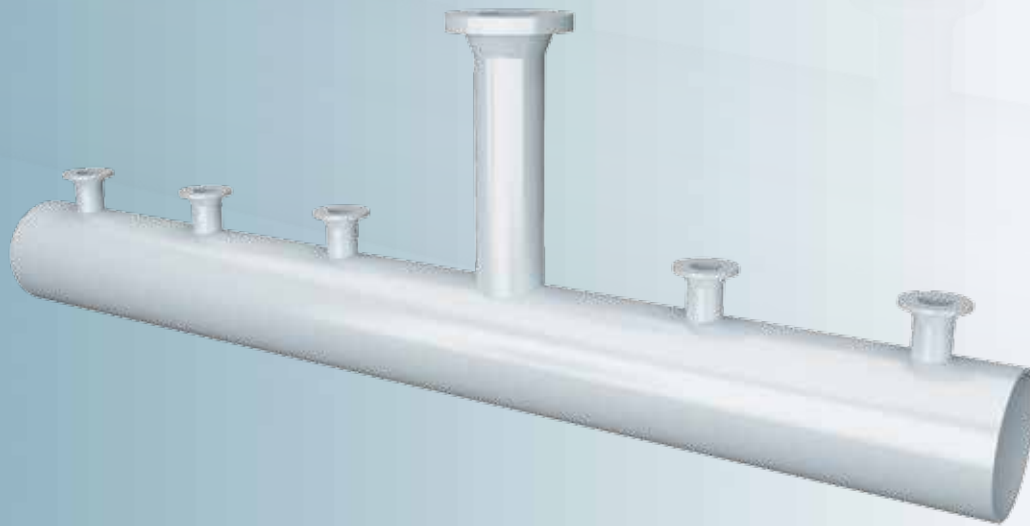
## AYIRICI TIXACLAR

**TƏYİNATI:** TAMPONAJ MƏHLULU BASMA MƏHLULUNDAN AYIRMAQ VƏ QORUYUCU KƏMƏRİN SEMENTLƏŞDİRİLMƏSİ ZAMANI TAMPONAJ MƏHLULUNUN BASILMASININ BAŞA ÇATMASINI XƏBƏR VERƏN SİQNALIN ALINMASI.



# ВХОДНАЯ БУФЕРНАЯ ЕМКОСТЬ

Буферные емкости применяются в компрессорных станциях в целях сглаживания пульсации давления сжатого газа и обеспечения равномерного расхода газа



## GİRİŞ BUFER TUTUMU

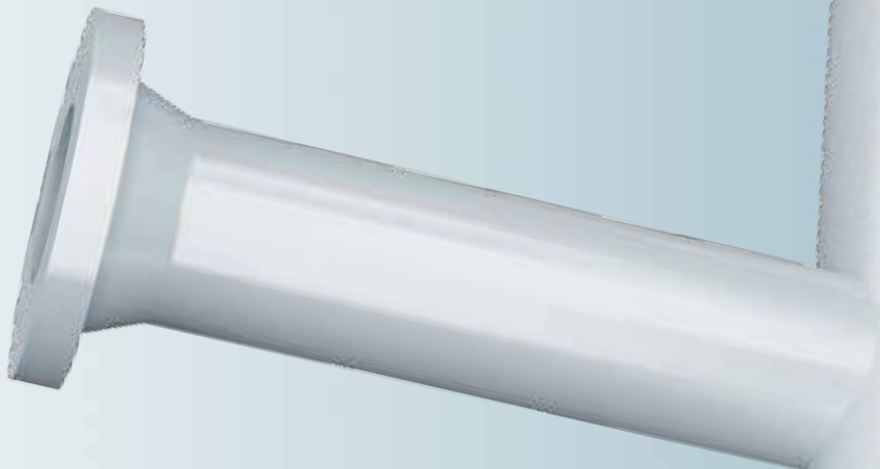
BUFER TUTUMU KOMPRESSOR STANSİYALARINDA, SIXILMIŞ QAZIN TƏZYİQİNİN PULSASIYASINI YOX ETMƏK VƏ QAZ SƏRTİNİN SABİTLİYİNİ TƏMİN ETMƏK MƏQSƏDİ ÜÇÜN TƏTBİQ OLUNUR.

---

**Inlet gas collecting tank**

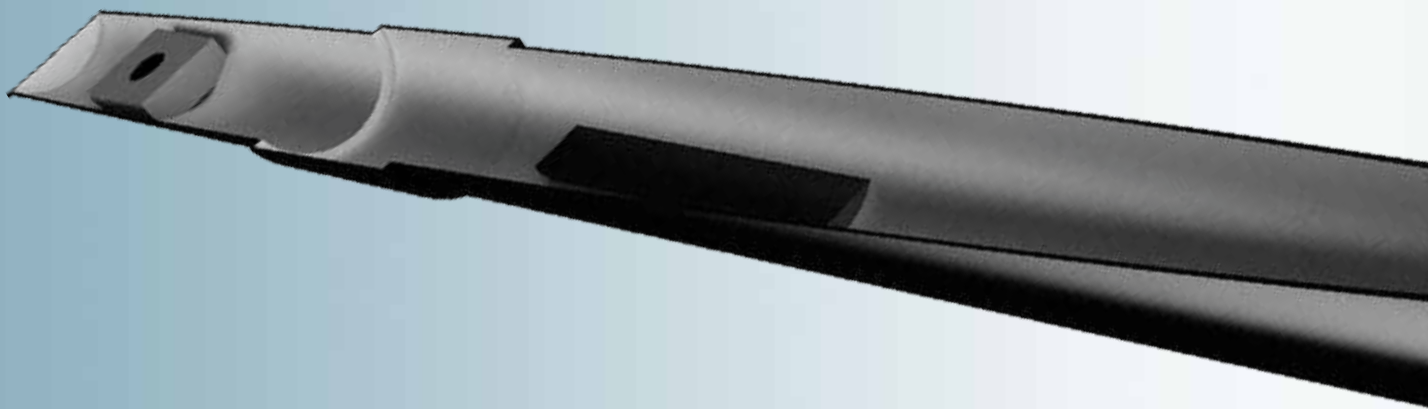
Buffer tanks are used in compressor stations in order to smooth the pulsation of compressed gas pressure and ensure proportional gas flow.

---



# ОТКЛОНИТЕЛЬ

**Назначение:** Инструмент, придающий начальное направление и предназначенный для обеспечения необходимого отклонения райберов при вскрытие “окна” в колонне и бурильного инструмента при бурении второго ствола.



## MEYİLLƏŞDİRİCİ

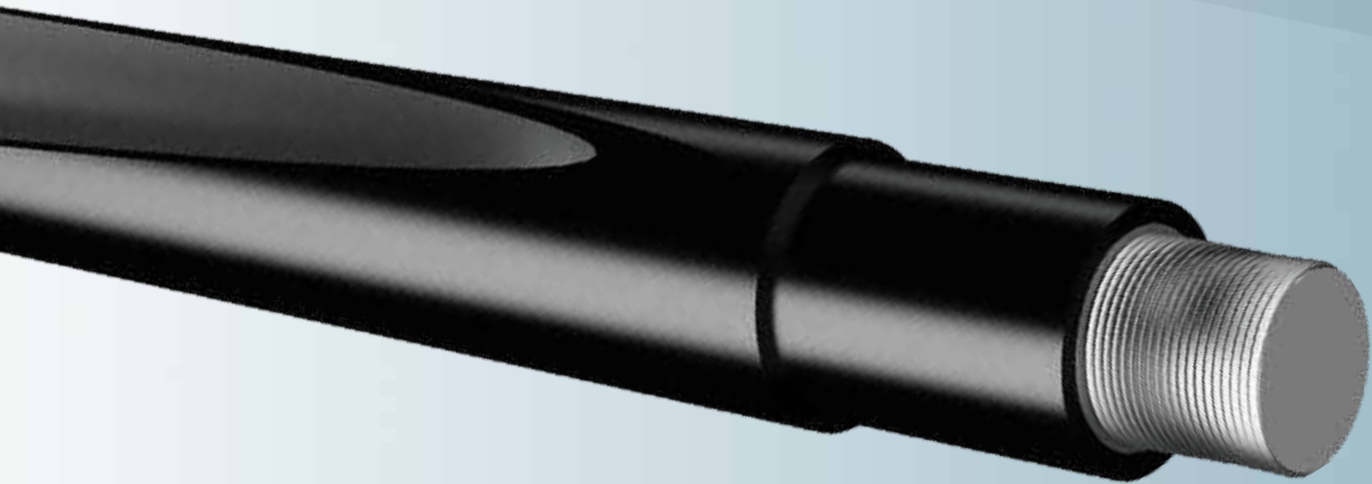
**TƏYİNATI:** MEYİLLƏŞDİRİCİ - İKİNCİ LÜLƏNİN QAZILMASI ZAMANI KOLONDA “PƏNCƏRƏ” AÇMAQ VƏ LÜLƏNİ QAZIMAQ ÜÇÜN BAŞLANGIÇ İSTİQAMƏTİ VERƏN, RAYBERLƏRƏ VƏ QAZIMA ALƏTİNƏ ZƏRURİ MEYİLLİYİ TƏMİN EDƏN ALƏTDİR.

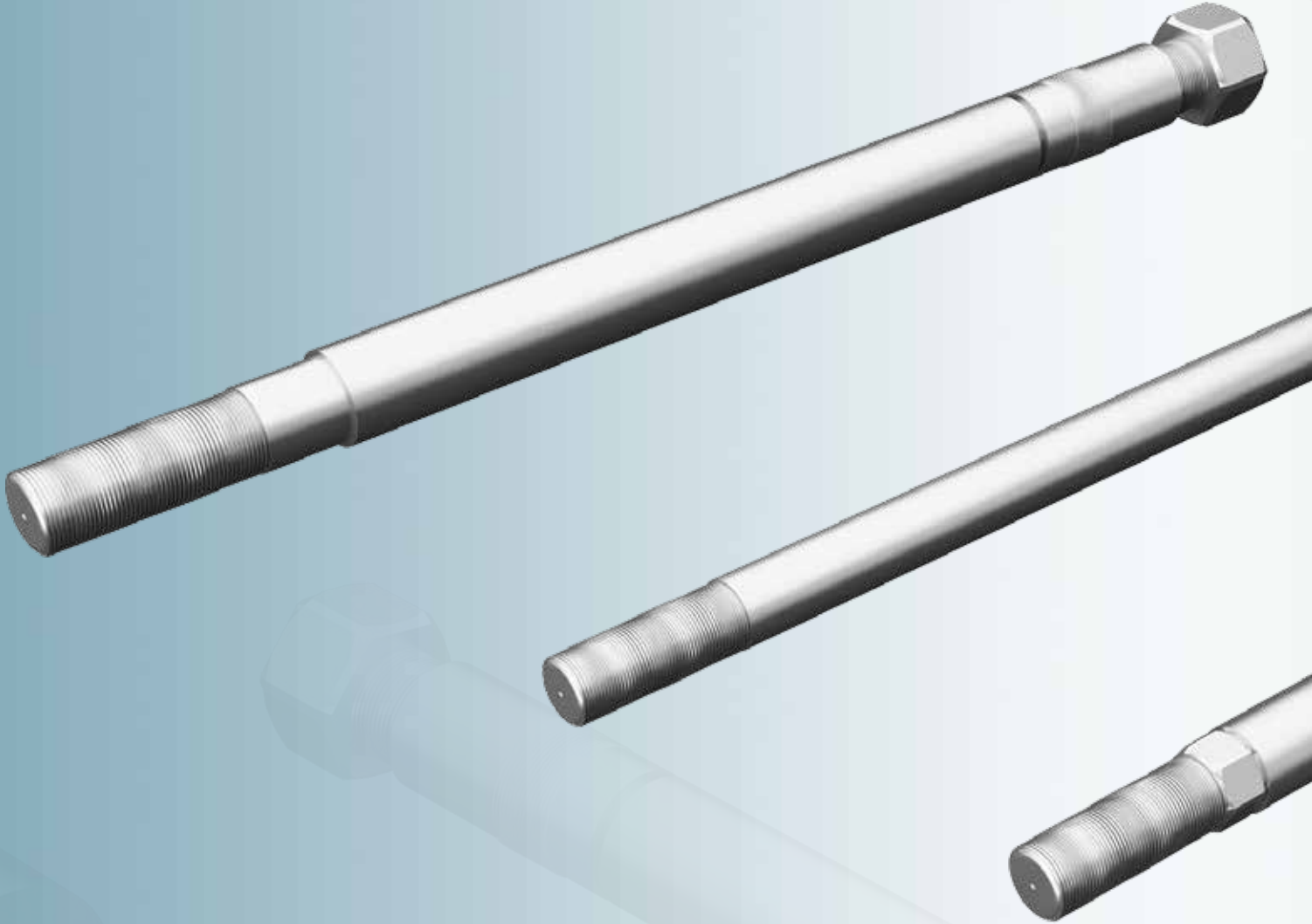
---

**Diverter**

*Function: The diverter is a tool that is intended to open the "window" in the column, while drilling a second hole and to provide the initial direction and necessary deviation for reamers and drilling tools during drilling the hole.*

---





## PİSTONQOLU

У8 - 6МА2; НБТ-600; У8-6М; УНБ-600; НБ-32; 9Т VƏ DİGƏR NASOSLARIN, HƏMÇİNİN 2 СГ - 50; ДСГ- 50; ДСГ - 65; ДСГ - 110; VƏ DİGƏR QAZ КОМПРЕSSORLARININ PİSTONQOLU.

# ШТОК

Шток поршня насосов типа У8 - 6МА2: НБТ-600:  
У8 - 6М; УНБ-600; НБ-32; 9Т и других типов,  
а также компрессоров 2СГ - 50; ДСГ - 50; ДСГ - 65;  
ДСГ - 110

---

## **Piston rod**

*Piston rod of such types  
of pumps as 6МА2; НБТ  
- 600: У8 - 6М; УНБ - 600;  
НБ - 32 and other types  
of pumps and compres-  
sors as 2 СГ - 50; ДСГ - 50;  
ДСГ - 65; ДСГ - 110*

---



# NEFTQAZMAŞ

AÇIQ SƏHMDAR CƏMIYYƏTI

BAKI ŞƏHƏRİ, ZABRAT-1,  
OKTYABR KÜÇ. 29

T: (+99412) 550 23 61

F: (+99412) 550 23 81

SKYPE: NEFTGAZMASH ASC

M: office@ngm.az,

neftgasmash@mail.ru

[www.ngm.az](http://www.ngm.az)